

SSA-60 船载卫星电视天线



用户使用说明书

网易达科技（北京）有限公司

声明

NetEStar 品牌 SSA 系列车载卫星电视天线系统由网易达科技（北京）有限公司（以下简称网易达）研发生产。

本文所含信息及知识产权由网易达所有，任何组织和个人未经授权不得以任何形式在其他平台转载和发布，网易达保留对以上所述行为诉诸法律的权利。网易达拥有对本文内容的最终解释权，如有变更恕不另行通知。

目录

1 产品概述	1
1.1 产品简介.....	1
1.2 产品特性.....	1
1.3 产品使用范围.....	1
2 产品组成	2
2.1 天线单元 (ODU)	3
2.2 控制单元 (AC220V 电源适配器)	3
2.3 卫星解码器.....	3
2.4 连接线.....	4
3 产品安装	4
3.1 天线单元安装.....	4
3.2 经典安装.....	5
3.3 控制单元安装.....	5
3.4 设备连接图.....	6
4 产品运行	7
4.1 启动接收机与电视机.....	7
4.2 启动天线 ODU 单元的电源.....	7
4.3 运行接收机.....	7
5 设备故障检修	8
6 注意事项	9
7 服务支持	9
8 附录	10
附录 1 ODU 和 AC220V 电源适配器外形尺寸工程图.....	错误! 未定义书签。
附录 2 船载卫星电视天线技术参数.....	11
附录 3 装箱清单.....	12

SSA-60 车载卫星电视天线

1 产品概述

1.1 产品简介

SSA-60 车载卫星电视天线跟踪系统是船舶在航行时收看卫星电视节目的全自动跟踪系统；能快速捕获并跟踪卫星电视信号，让渔民、船员等海上作业人员能及时了解到国家的时事新闻、行业与市场信息、气象与海浪预报等资讯，本系统适用于中国区域内的客轮、游艇、工作船（海监艇、稽私艇等）、内河船、渔船、商船、钻井平台等船舶。

船舶在行驶或停止状态可以实时接收 Ku/C 波段卫星电视节目。

1.2 产品特性

- ◇ 系统能够自动定位、搜索、识别、切换、动态捕捉卫星。
- ◇ 初始化后 30 秒内即截获信号，进入跟踪状态。
- ◇ 卫星信号接收系统采用 GPS、电子扫描等实现三轴同步自动跟踪。
- ◇ 天线控制单元可显示天线状态，使用者可以方便的切换卫星。
- ◇ 系统全密封设计，抗腐蚀、抗冲击、抗震动能力强，电路板进行三防处理，可有效防止海上盐雾腐蚀。
- ◇ 可实现多台接收机同时收看卫星上各转发器上的电视广播节目。

1.3 产品使用范围

适用区域如图 1 标注所示，接收中星九号卫星时，在南宁以东、南京以南的国内沿海城市和附近海域可稳定接收卫星信号，在东南部海域等地区还可接收高清节目。



图 1 SSA-60 适用范围示意图

2 产品组成

SSA-60 车载卫星电视天线主要由天线单元 ODU、AC220V 电源适配器、卫星解码器、电源线及射频线缆组成。

序号	名称	型号	数量	备注
1	天线单元 (ODU)	SSA-60	1 套	
2	供电单元 (AC220V 电源适配器)		1 台	
3	卫星解码器	HA-300/S	1 台	
4	AC220V 电源适配器电源线	0.5m	1 根	线缆长度可调
5	ODU-AC220V 电源适配器电源线	3m	1 根	线缆长度可调
6	ODU-解码器射频线缆	11m	1 根	线缆长度可调
7	AV 线	1.5m	1 根	

表 1 SSA-60 车载卫星电视天线产品组成

2.1 天线单元 (ODU)

天线单元 (ODU) 包括天线罩、天馈系统、伺服传动系统、控制跟踪系统, 如图 2 所示。



图 2 SSA-60 天线单元

2.2 控制单元 (AC220V 电源适配器)

控制单元的供电电压为 DC24V (可选配) / AC220V (标配)。



图 3 控制单元

2.3 卫星解码器

卫星解码器采用海尔卫星直播系统综合接收解码器, 如下图所示:



图 4 卫星解码器

2.4 连接线



ODU- AC220V电源适配器



电源适配器-解码器射频线缆



AC220V电源适配器



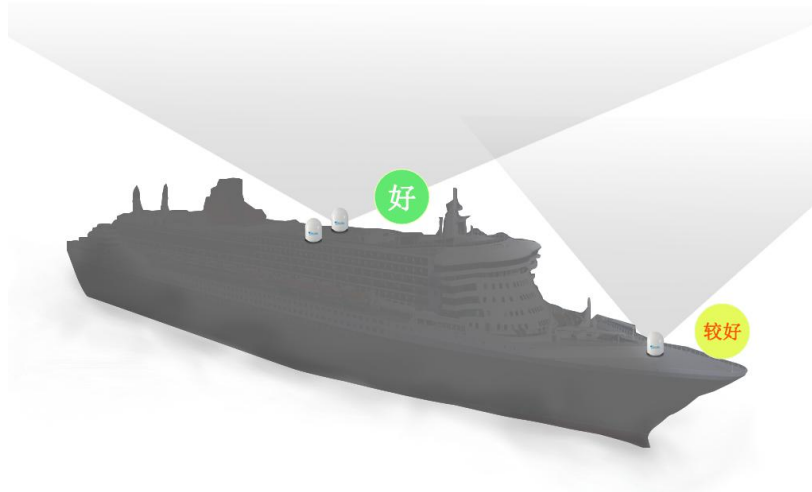
AV线

图 5 连接线

3 产品安装

3.1 天线单元安装

船载卫星电视天线单元应安装于船顶平面，从天线安装的位置出发，对向卫星，视野范围内应该没有其他任何遮挡物。



3.2 经典安装

图 6 安装位置示意图

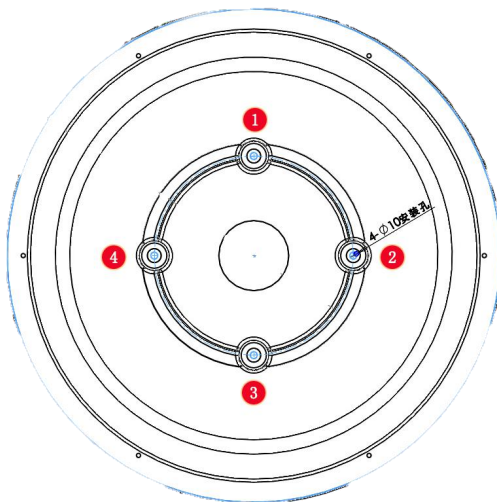


图 7 天线底部安装孔位置

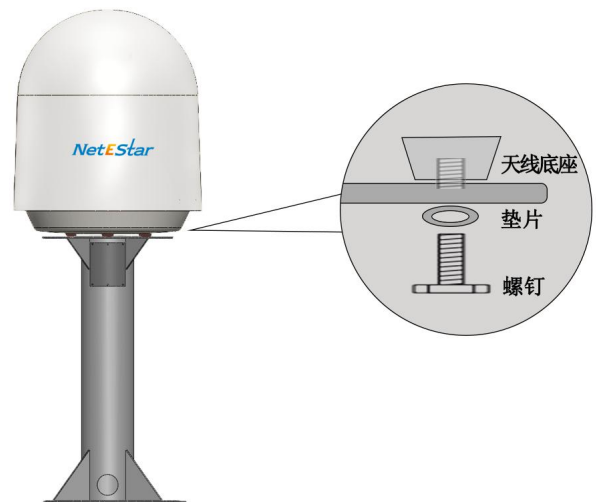


图 8 天线底部安装示意图

按以下步骤安装 SSA-60 车载卫星电视天线单元并铺设连接线缆：

(1) 将天线单元用起重设备吊起并置于安装底盘合适位置，使天线孔位（图 7 标注位置）对准安装基座上的孔位。

(2) 依照图 8 天线底部安装示意图，从下往上用 4 个螺钉固定。

3.3 控制单元安装

(1) 将控制单元 AC220V 电源适配器 安装于船内，并确保周围无其余电缆。

- (2) 将 AC220V 电源适配器 固定船内所选位置上。
- (3) 安装固定 AC220V 电源适配器的选取位置需保证所提供的线长符合其安放位置。
- (4) 安装 AC220V 电源适配器的位置需能起到保护 AC220V 电源适配器的作用，建议将其置于船内隐蔽的位置。

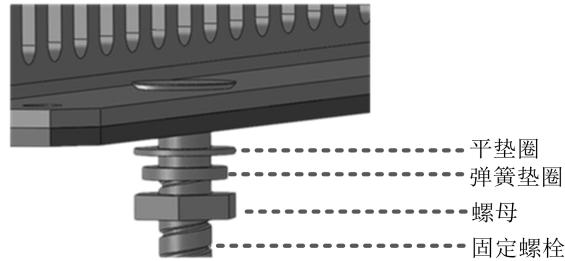


图 9 安装示意图

3.4 设备连接图

设备连接如图 11 所示：

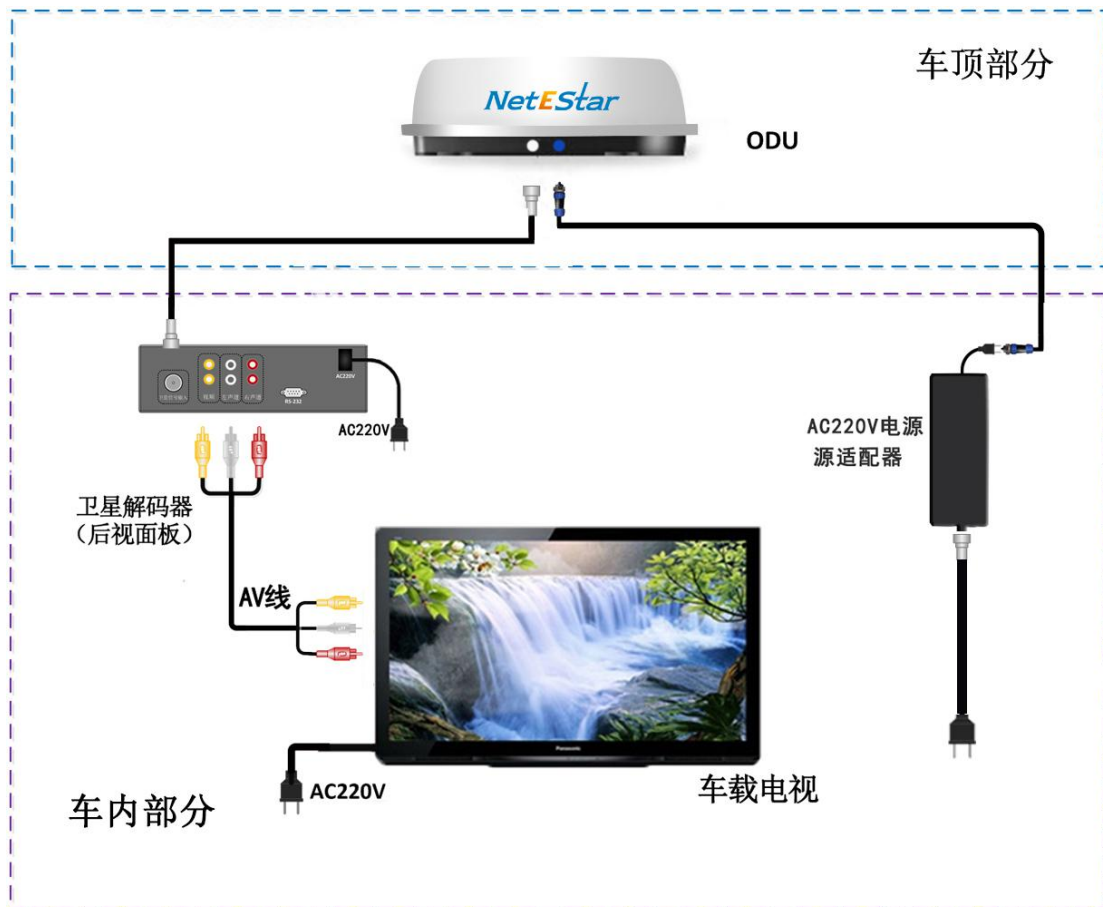


图 10 SSA-60 设备连接示意图

安装说明：

- ✧ 接线顺序从天线 ODU 一端向船内进行走线，并防止线缆出现打结、弯曲现象。
- ✧ 请使用线缆导管对线缆施加保护，防止在穿线过程中割伤线缆。
- ✧ 走线完成后在线缆两端或者线缆交接处，请使用防水胶带或者绝缘胶带进行防护性绑扎。
- ✧ 建议在布线时，尽量将所有通信电缆隐蔽起来，避免将其直接暴露在外。

4 产品运行

运行说明：

- ✧ 为了您更加快捷使用本设备观看电视节目，您需要认真阅读有关电视机和电视接收机的使用说明。
- ✧ 卫星电视天线调试及使用时请保证在空旷场地，周围无遮挡。
- ✧ 在天线运行前确保 ODU、AC220V 电源适配器、电视接收机均处于连接状态。

4.1 启动接收机与电视机

(1) 在连接好电视机与接收机后，打开电视电源，待电视机启动稳定后，使用遥控器调节其模式为视频模式（video）。

(2) 在连接好 AC220V 电源适配器、接收机后，打开接收机电源，直到接收机控制面板屏幕显示复位初始值。



图 11 屏幕显示复位初始值

4.2 启动天线 ODU 单元的电

4.3 运行接收机

(1) 使用接收机遥控器，点击“F1”按钮，选择“安装与信号检测”选项点击“确认”，即可看到如下画面。

初始时，信号质量为 0%，等找到卫星信号大约一分钟左右，天线进入稳定状态。



图 12 接收机画面

(2) 观察界面读取其信号质量与信号强度，一般情况下信号质量在 40%-50% 之间，信号强度在 80%-90% 之间，其具体情况依收看地区与所处地形而异。

(3) 若是未能正常收到信号，请您返回上述步骤重新操作。

(4) 待读取的信号质量稳定后使用遥控器，点击“退出”按钮，即可观看您喜欢的电视节目。

5 设备故障检修

现象	可能的原因	修复	建议
系统无法供电	<ol style="list-style-type: none"> 1. AC220V 电源适配器电源头损坏/松动 2. 正确连接 AC220V 电源适配器电源 	<ol style="list-style-type: none"> 1. 确认 AC220V 电源适配器电源头连接良好； 2. 确认 AC220V 电源适配器电源指示灯是否亮起，并测量输入电压是否 AC110V-240V，四芯航插是否有 DC24V 电压输出。 	使用前检查 AC220V 电源适配器电源供电参数要求。
天线无法侦测到卫星/无电视画面输出	<ol style="list-style-type: none"> 1. 视线遮挡 2. 天线罩上有积雪或冰层 3. TNC 线缆松动 4. AC220V 电源适配器连线松动 	<ol style="list-style-type: none"> 1. 确认视线未被建筑物等遮挡，如必要需移动船只； 2. 从天线屏蔽罩上除去积雪或冰层； 3. 确认 TNC 射频电缆已正确连接了天线和 AC220V 电源适配器单元； 4. 确认 AC220V 电源适配器连接线已连接。 	当天线正在搜索时，应当听到天线旋转并间歇停顿发出的声音；一旦搜索到卫星，电视显示器上将会出现收看画面。

天线连接后 3-5 分钟后仍 无法接收到电 视画面	1. 视线遮挡 2. 电视机 AV 音 视频线接错 3. 电视解码器 未插入数字电 视智能卡 (DTH)	1. 确认天线与卫星之间无视 线遮挡; 2. 确认 AV 音视频线是否插错、 是否对应输入/输出 3. 确认 DTH 卡已插入。	在使用天线之前, 先 学习电视设备的基本 方法。如电视接收机 与电视机的相互连接 等。
天线连接后有 画面但无音量 输出	电视机音频端 损坏	确认 AV 音频线是否插错、是 否对应输入/输出	详细阅读有关电视机 的相关使用说明。
天线连接后内 部有异音	1. 方位或俯仰 电机损坏 2. 天线内部的 旋转平台被异 物卡住	需要对天线进行返厂维修	通常此类故障需要对 天线进行返厂维修。

6 注意事项

- ✧ 使用前, 请仔细阅读【使用说明书】以确保正确使用设备。
- ✧ 请勿打开天线罩, 避免发生触电危险。
- ✧ 使用时请检查电源线是否破损, 避免发生触电危险。
- ✧ 请勿将喷雾剂等液体喷射控制盒和卫星解码器上, 避免可能的漏电、火灾等事故。
- ✧ 严禁私自拆卸天线。
- ✧ 严禁撕掉天线序列号。
- ✧ 严禁私自更换部件。
- ✧ 严禁倒置天线。
- ✧ 人为损坏天线将不予保修。

7 服务支持

如果您对 NetEStar SSA-60 型车载卫星电视天线有问题需要帮助, 请联系我们技术服务:

网易达科技(北京)有限公司

电话 (Tel): 010-82789585

传真 (Fax): 010-82789593

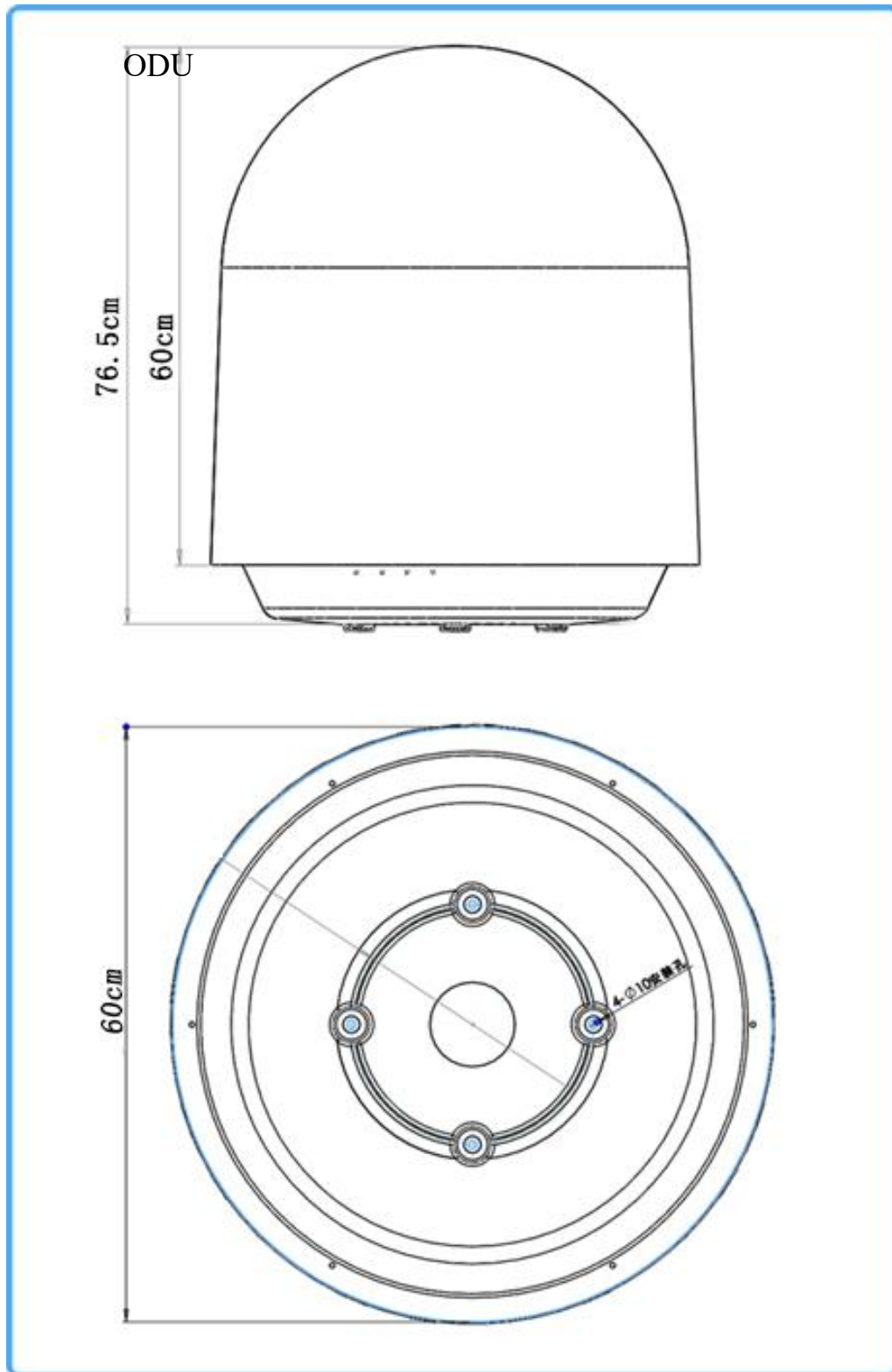
网址 (Web): www.satlm.com

地址: 北京市海淀区北清路 68 号院 1 号楼 A 座 3 层 308

8 附录

SSA-60 车载卫星电视天线外形尺寸工程图

单位 cm



附录 2 船载卫星电视天线技术参数

SSA-60 船载卫星电视天线技术参数

技术参数名称		60 指标
工作波段		Ku
天线增益 (dBi)		36.5
天线工作带宽(MHZ)		600
系统功耗 (W)		≤50
图像等级		MPEG4 (DVD 品质)
外形尺寸 (直径*高)		60 *765cm
天线重量		≤25kg
快速寻星 (是否支持)		≤20 秒 (s)
抗风速		150km/h
所需最小 EIRP (dBw)		50 (电扫)
适应舰船运动	滚动	22.5°/10s
	纵摇 (俯仰)	10°/10s
	偏航	11.25°/5s
	转向速度	15°/s
	运动速度	120km/h
工作电源	室内单元	IDU AC220V±10%, 50/60Hz±5%
	室外单元	DC 24V
振动		依据 IE C60068-2-6 Fc 试验
环境温度 (°C)		-30°C ~ 70°C
湿度		环境温度 40°C 以下相对湿度为 environment temperature<40°C 95%~±3% 环境温度 40°C 以上相对湿度为 environment temperature>40°C 75%~±3%
适用于船型		小型船 (S)、中型船 (M)、大型船 (L)
支持终端 (台)		1~30
自动换星 (是否支持)		√
自动跟踪 (是否支持)		√

附录 3 装箱清单

序号	名称	型号	数量	备注
1	天线单元 (ODU)	SSA-60	1 台	
2	供电单元 (AC220V 电源适配器)		1 台	
3	AC220V 电源适配器电源线	0.5m	1 根	线缆长度可调
4	ODU-解码器射频线缆	11m	1 根	线缆长度可调
5	ODU-AC220V 电源适配器电源线	3m	1 根	线缆长度可调
6	卫星解码器	HA-300/S	1 台	卫星解码器
7	AV 线	1.5m	1 根	
8	产品用户手册		1 份	
9	装箱清单		1 份	

备注：以上装箱清单为标准版，可根据客户要求变更。